

## SCHLEGELMULCHER

# Bowell EFGCpro Schlegelmulcher

Professioneller mittelschwerer  
Schlegelmulcher für 35-75 PS Traktor



## TOP FEATURES

- Für Traktoren mit Kat. 1 / 2 Dreipunktaufhängung
- Performance Rotorwelle mit Spiral-Anordnung der 1,2kg Hammerschlegel
- verstärkte Rotorwelle mit 127mm Durchmesser und 10mm Wandstärke
- Bis ca. 100 cm Grashöhe
- 155 bis 220 cm Arbeitsbreite
- grosse hintere Service Klappe
- Getriebe von COMER (Italien)
- Einfache Prüfung der Riemenspannung ohne Werkzeug

## Bowell EFGCpro Schlegelmulcher

### Anwendungsgebiet des Mähwerks

Die Bowell EFGCpro Schlegelmulcher Serie bietet Ihnen professionelle Technik für kleine und mittlere Traktoren und ist mit verstärkten **Freilauf-Winkelgetrieben** des italienischen Herstellers **Comer** ausgestattet. Mit einer lieferbaren Arbeitsbreite von bis zu 220 cm lassen sich die massiven EFGCpro Mäher optimal der Leistung und der Breite Ihres Traktors und der zu bewirtschaftenden Fläche anpassen.

Bowell EFGCpro Schlegelmulcher-Mähwerke sind ab Werk mit der **Bowell Power Efficiency Technik** ausgestattet. Wenn Ihr Traktor neben der normalen 540U/min auch die 1000U/min Zapfwellen-Geschwindigkeit unterstützt, können Sie die Bowell EFGCpro Mulcher auch mit dieser erhöhten Geschwindigkeit nutzen. Tauschen Sie lediglich die obere gegen die untere Riemenscheibe des Riemenantriebs und Sie können deutlich effizienter und mit geringerem Kraftstoffverbrauch die gleiche Arbeitsleistung erreichen. **Sparen Sie Kraftstoff** mit der neuen Bowell Power Efficiency Technik, ganz ohne Mehrkosten, schon ab dem ersten Meter.

EFGCpro Mähwerke können **effektiv auf mittelgroßen Flächen** mit einer zu mähenden Grashöhe von bis zu 100 cm eingesetzt werden, auf denen nur zwei oder dreimal im Jahr gemäht zu werden braucht.

Verholzte Pflanzenbestandteile bis 35 mm Durchmesser, Zweige, kleinere Äste und selbst kleine Büsche werden vom EFGCpro Mähwerk dank der ca. 1,2kg schweren Hammerschlegel zuverlässig zerkleinert. EFGCpro Mähwerke sind echte Allround **Schlegelmulcher für Traktoren** bis 75 PS, da sie sowohl für leichte Aufgaben wie regelmäßiges Nachmähen von Pferdeweiden als auch für das Ausmähen deutlich stärkeren Bewuchses geeignet sind und trotzdem preislich äußerst attraktive Schlegelmäher sind.



### Technik des EFGCpro-Mähers

Je nach Arbeitsbreite sind die EFGCpro Schlegelmulcher mit 14 bis 20 der schweren und gehärteten ca 1,2kg neuen Bowell **Hochleistungs-Schlegel** ausgestattet. Die neu entwickelten, auswechselbaren Gegenschnitten im Inneren der Schlegelmulcher sorgen auch bei hartnäckigem Unterholz und Buschwerk für ein optimales Ergebnis.

Mit der schweren, kugelgelagerten, **selbstreinigenden Nachlaufwalze** wird die Schnitthöhe zwischen 20 und 75 mm eingestellt. Die **höhenverstellbaren seitlichen Kufen** am Schlegelmulcher verhindern, dass das Mähwerk bei Bodenwellen in den Boden mäht. Eine Stütze an der Vorderseite sorgt für Stabilität bei der Lagerung der Geräte.



Zum Lieferumfang gehört eine **CE-geprüfte Gelenkwelle** mit einer Länge zwischen 80 cm und etwa 110 cm, die bei Bedarf gekürzt werden kann.

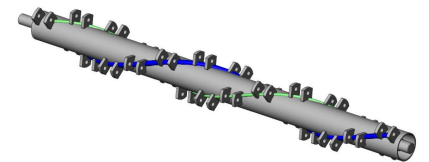
Das verstärkte **Comer Freilaufgetriebe** sorgt dafür, dass die schwere Schlegelwelle nach Abschalten des Zapfwellenantriebs nachlaufen kann. Die an der Frontseite des Schlegelmähers angebrachten Steinschlagschutz-Metall-Lamellen verhindern das Umherfliegen von Steinen und Fremdkörpern.



## SKF Kugellager mit Performance Rotorwelle

Unter dem soliden **5 mm bis 8 mm starken Gehäuse** der **EFGCpro Mähwerke** befindet sich eine lasergewuchtete Rotorwelle mit 14 bis 20 jeweils ca. **1,2 kg schweren und gehärteten Hochleistungs-Schlegeln**. Die spiralförmige Anordnung der Schlegel auf der Rotorwelle garantiert maximale Performance bei minimalem Kraftaufwand für den Traktor.

Die Mulcher der **EFGCpro Serie** sind mit verstärkten Rotorwellen ausgestattet, die über einen Durchmesser von **127 mm** und eine Wandstärke von **10 mm** verfügen. Durch den größeren Durchmesser erhöht sich die Schlegelgeschwindigkeit und damit die Leistungsfähigkeit.



Die neuen **Bowell EFGCpro Mäher** sind mit **SKF Kugellagern** ausgestattet, die in massiven, CNC-gefrästen Lagersitzen vor äußeren Einflüssen geschützt sind. Die Edelstahl-Schmiernippel sind leicht zugänglich außen am Mulchergehäuse montiert und durch zusätzliche Metallringe gegen Verschmutzung und Beschädigung geschützt.

Die Rotorwelle der Mähwerke dreht sich, angetrieben durch die Zapfwelle des Traktors mit bis zu **2200 U/min** und zerkleinert das Schnittgut für eine schnelle Verrottung. Die schwere, kugelgelagerte Nachlaufwalze garantiert einen ruhigen Lauf.

Die Gelenkwelle gehört ebenso zum Lieferumfang der **Bowell EFGCpro Schlegelmulcher**, wie das Getriebeöl, das bereits ab Werk eingefüllt ist. Die Bedienungsanleitung erläutert Aufbau, Inbetriebnahme und Wartung der Mäher detailliert.

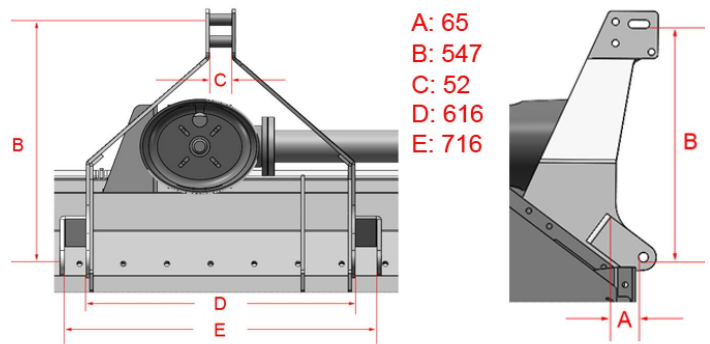


Die Lieferung erfolgt komplett montiert in den massiven **Bowell Holzkisten**. Lediglich die Kat-1 3-Punkt-Halterung sowie der vordere Sicherheitsbügel müssen noch am Mähwerk angebracht werden.

## Mähwerk mit Antriebssystem und 4 Antriebsriemen

Bowell EFGCpro Mäher sind wie alle Bowell Mähwerke mit einer elektronisch **feingewuchteten Schlegelwelle** ausgestattet. Alle Arbeitsbreiten der EFGCpro Serie verfügen über einen leistungsstarken 4-fach Riemenantrieb mit **verstärkten Riemenscheiben**, der auch bei einem hohen Schlegelgewicht eine nahezu 100% Kraftübertragung mit einem kaum messbaren Leistungsverlust bei geringstem Verschleiß ermöglicht.

Die **Riemenabdeckung** ermöglicht es die Riemenspannung zu prüfen, ohne die Abdeckung vom Schlegelmäher abnehmen zu müssen. Dies erleichtert Ihre Service- und Wartungsarbeiten erheblich.



## Wie positioniert sich der EFGCpro-Mulcher hinter Ihrem Traktor ?

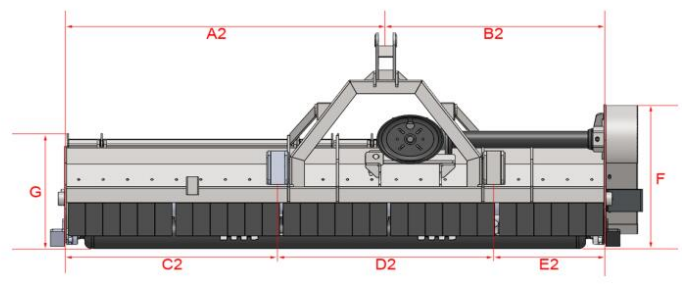
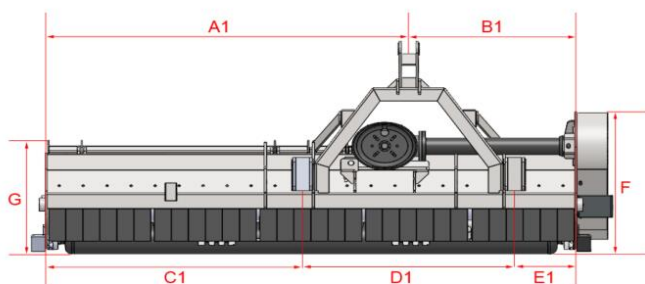
**Bezugspunkt ist immer die Mitte Ihres Traktors, also dort wo der Zapfwellenausgang ist.**

Nehmen wir an, Ihr Traktor wäre von seiner Mitte bis zur rechten Reifenaussenkante 90 cm breit (also 180 cm Gesamtbreite), dann sollte der Mulcher von der Traktormitte mehr als diese 90 cm nach rechts reichen. Dadurch kann der Mulcher auch rechts vom rechten Hinterrad mähen. Sie könnten dadurch z.B zu einem Zaun, Busch, Baum oder Schuppen mit dem Traktor etwas Abstand halten und trotzdem bündig mähen.

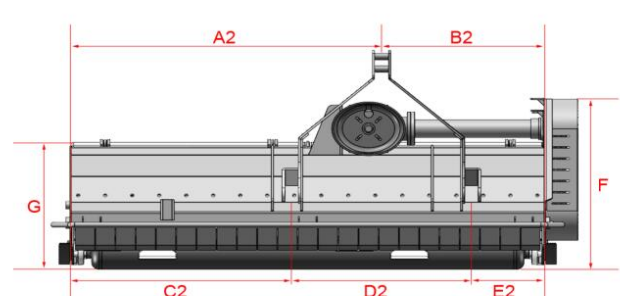
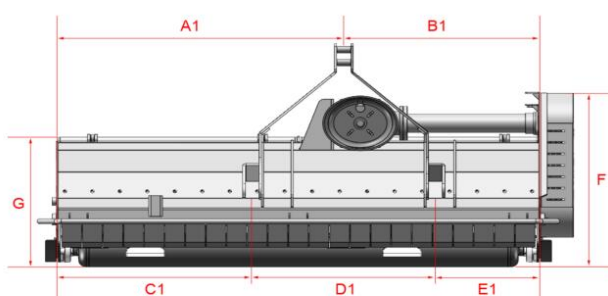
Die Dreipunkthalterung kann an zwei verschiedenen Positionen auf dem Mähwerksgehäuse montiert werden. Diese sind

hier mit A1, B1 usw. und A2, B2 usw. gekennzeichnet.

Soll der Mäher in dem hier gewählten Beispiel mehr als 90cm von der Traktormitte nach rechts ragen, wäre der EFGCpro-155 zu schmal (A1 = 846 mm) jedoch könnten Sie mit dem EFGCpro-175 schon 14cm rechts neben dem rechten Hinterrad mähen (A1 = 1046mm). Möglicherweise reichen Ihnen diese 11 cm nicht, da Sie etwas unter einem Zaun oder Busch mähen wollen. Sofern Ihr Traktor über genug Leistung verfügt, könnten Sie den EFGCpro-200 (A1= 1296 mm) wählen, der 39 cm neben dem rechten Hinterrad Ihres Traktors mähen kann, oder den EFGCpro-220 der hier sogar auf über 61 cm käme.



	A1(mm)	B1(mm)	C1(mm)	D1(mm)	E1(mm)	F(mm)	G(mm)	A2(mm)	B2(mm)	C2(mm)	D2(mm)	E2(mm)
EFGCpro-220	1515	701	1074	883	260	638	513	1315	901	874	883	460



	A1(mm)	B1(mm)	C1(mm)	D1(mm)	E1(mm)	F(mm)	G(mm)	A2(mm)	B2(mm)	C2(mm)	D2(mm)	E2(mm)
EFGCpro-155	846	716	514	664	384	684	511	954	608	622	664	276
EFGCpro-175	1046	716	714	664	384	684	511	1154	608	822	664	276
EFGCpro-200	1296	716	964	664	384	684	511	1404	608	1072	664	276

<b>TECHNISCHE DATEN</b>	<b>EFGCpro-155</b>	<b>EFGCpro-175</b>	<b>EFGCpro-200</b>	<b>EFGCpro-220</b>
<b>Abmessungen (LxBxH) cm</b>	175x86x88	195x86x88	220x86x88	242x98x96
<b>Gesamtgewicht inkl. Gelenkwelle kg</b>	380	396	414	458
<b>Arbeitsbreite cm</b>	155	175	200	220
<b>Empfohlene Grashöhe cm</b>	< 100			
<b>einstellbare Mähhöhe mm</b>	20 - 75			
<b>3-Punkt Aufnahme Traktor</b>	Kat 1 (Kat 2 Buchsen inkl.)			KAT 1 + 2
<b>Traktor Zapfwelle rechtsdrehend U/min</b>	540 / 1000			
<b>Länge Gelenkwelle mm</b>	1000			
<b>Abstand Oberlenkerbolzen zum Boden min/max mm</b>	850 / 897			925 / 985
<b>Abstand Unterlenkerbolzen zum Boden min/max mm</b>	304 / 352			360 / 465
<b>Abstand Zapfwellenanschluss zum Boden min/max mm</b>	565 / 613			487 / 547
<b>Arbeitsleistung (ca. Werte) m<sup>2</sup>/h</b>	6200-12400	7000-14000	8800-15600	10000-17000
<b>Keilriemen Anzahl / Breite mm</b>	4 / 17	4 / 17	Apr.17	Apr.17
<b>Traktor Motorleistung empfohlen PS/KW</b>	35-45/26-33	40-55/29-40	55-65/40-48	65-75/48-55
<b>Rotorwelle Durchmesser / Wandstärke mm</b>	127 / 10			
<b>Nachlaufwalze Durchmesser / Wandstärke mm</b>	133 / 5			
<b>Rotorwelle Durchmesser drehend mm</b>	387			
<b>Schlegelgeschwindigkeit m/s</b>	46,5			
<b>Materialstärke Gehäuse mm</b>	5			5
<b>Materialstärke Seitenwand mm</b>	6			8
<b>Lackierung</b>	Pulverbeschichtung			
<b>Schlegelform</b>	Hammer, gehärtet			
<b>Anzahl Schlegel</b>	14	16	18	20
<b>Schlegel Gewicht kg</b>	ca 1,2			
<b>U/min Rotorwelle</b>	2295			
<b>Transportkiste (LxBxH) cm</b>	180x90x78	200x90x78	225x90x78	250x102x78

**Ihr Fachhändler**